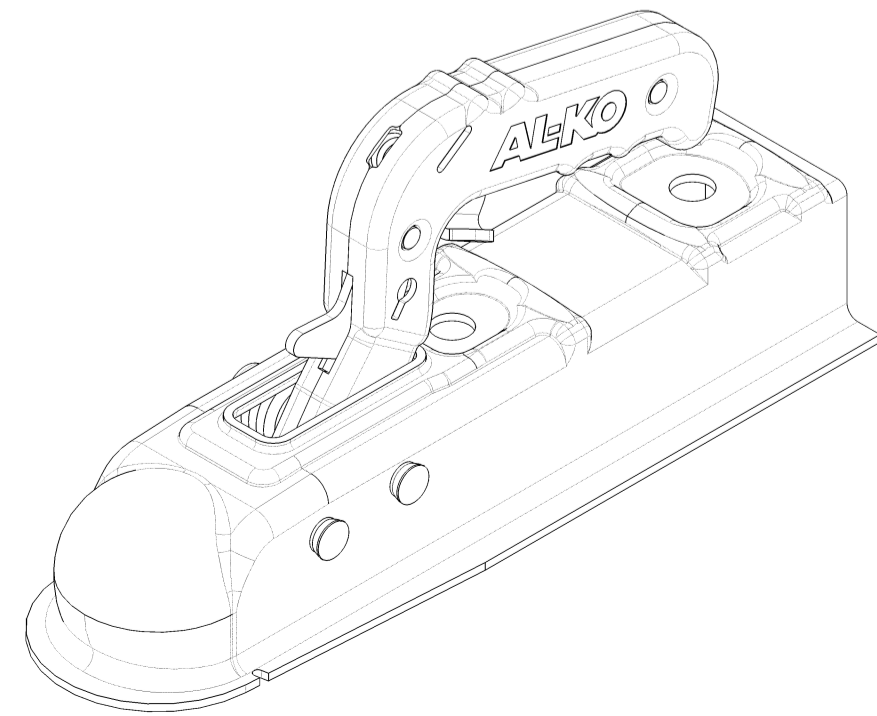
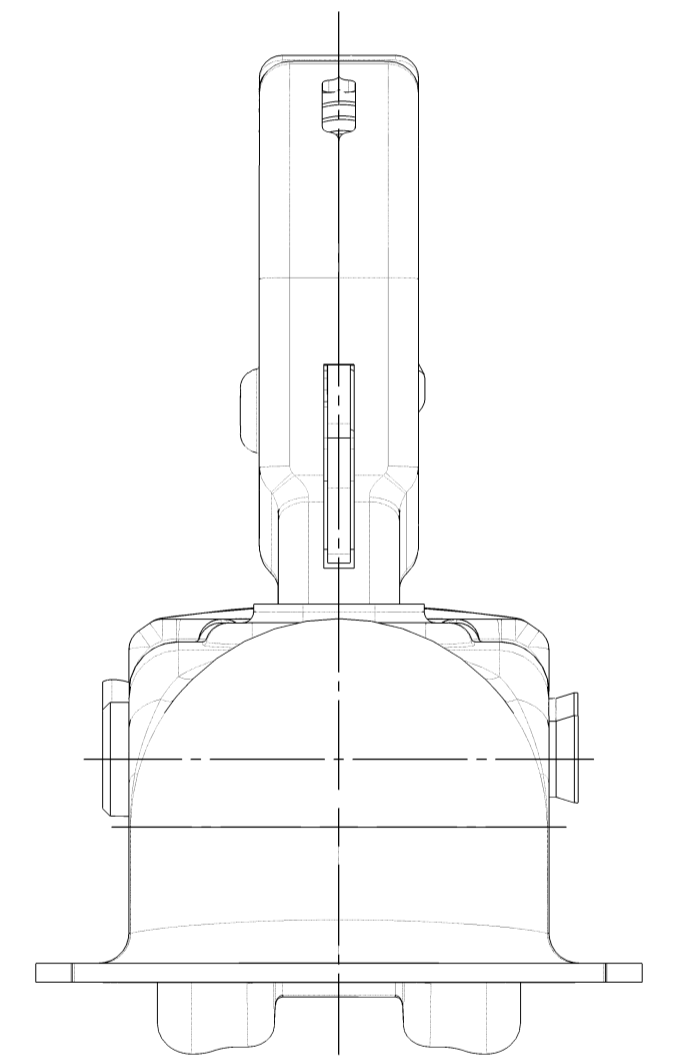
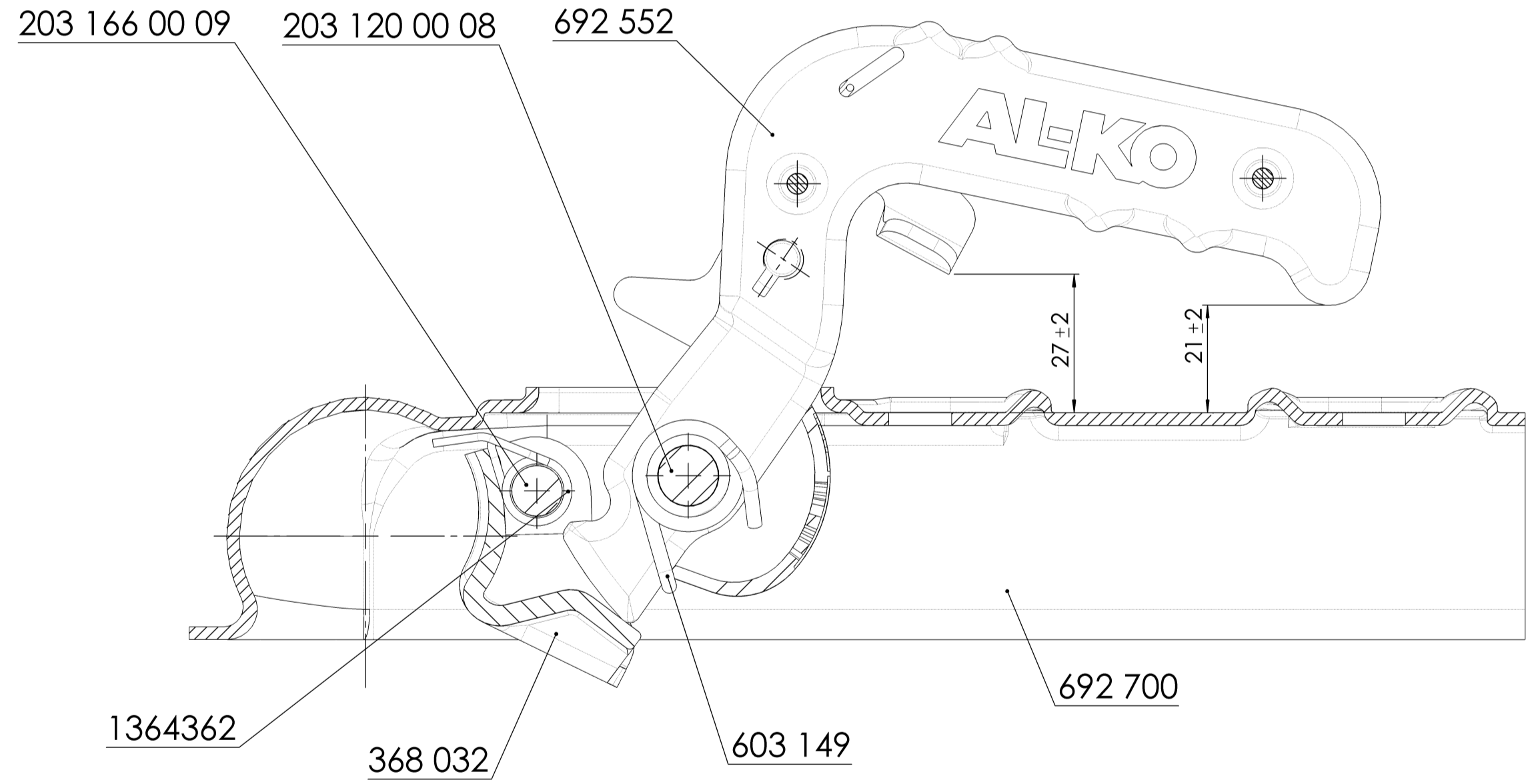
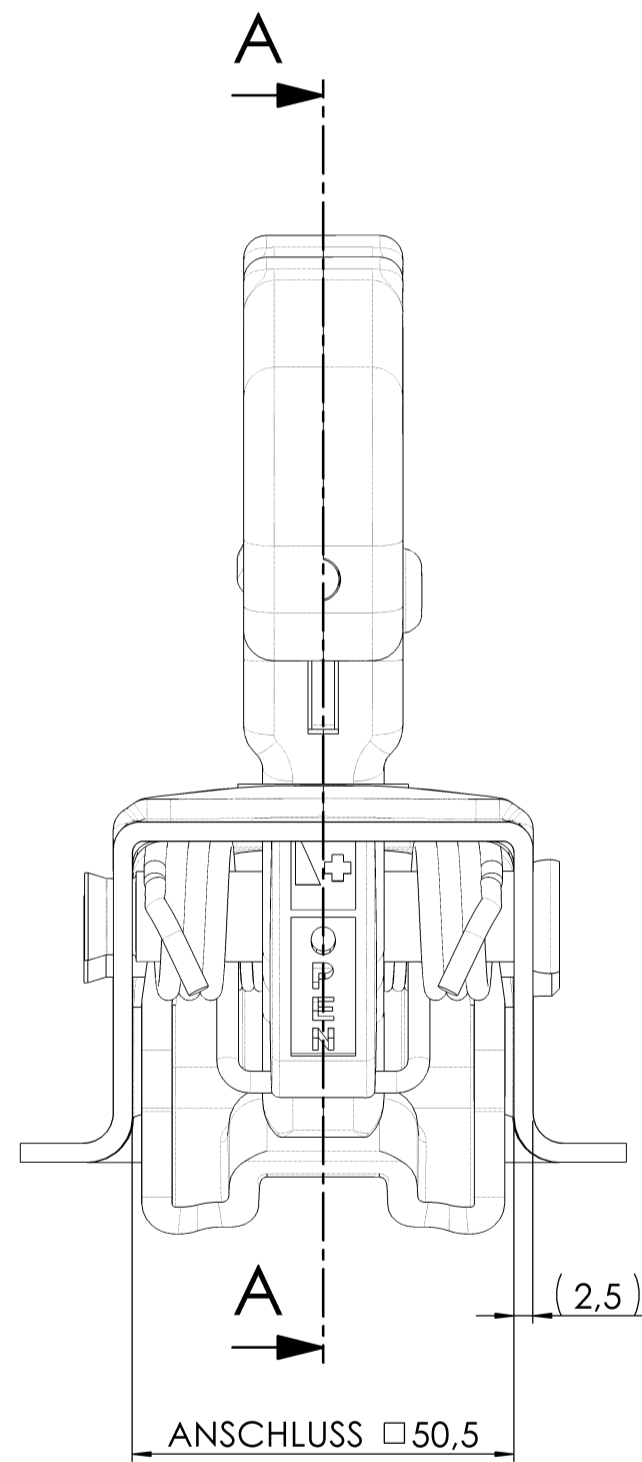
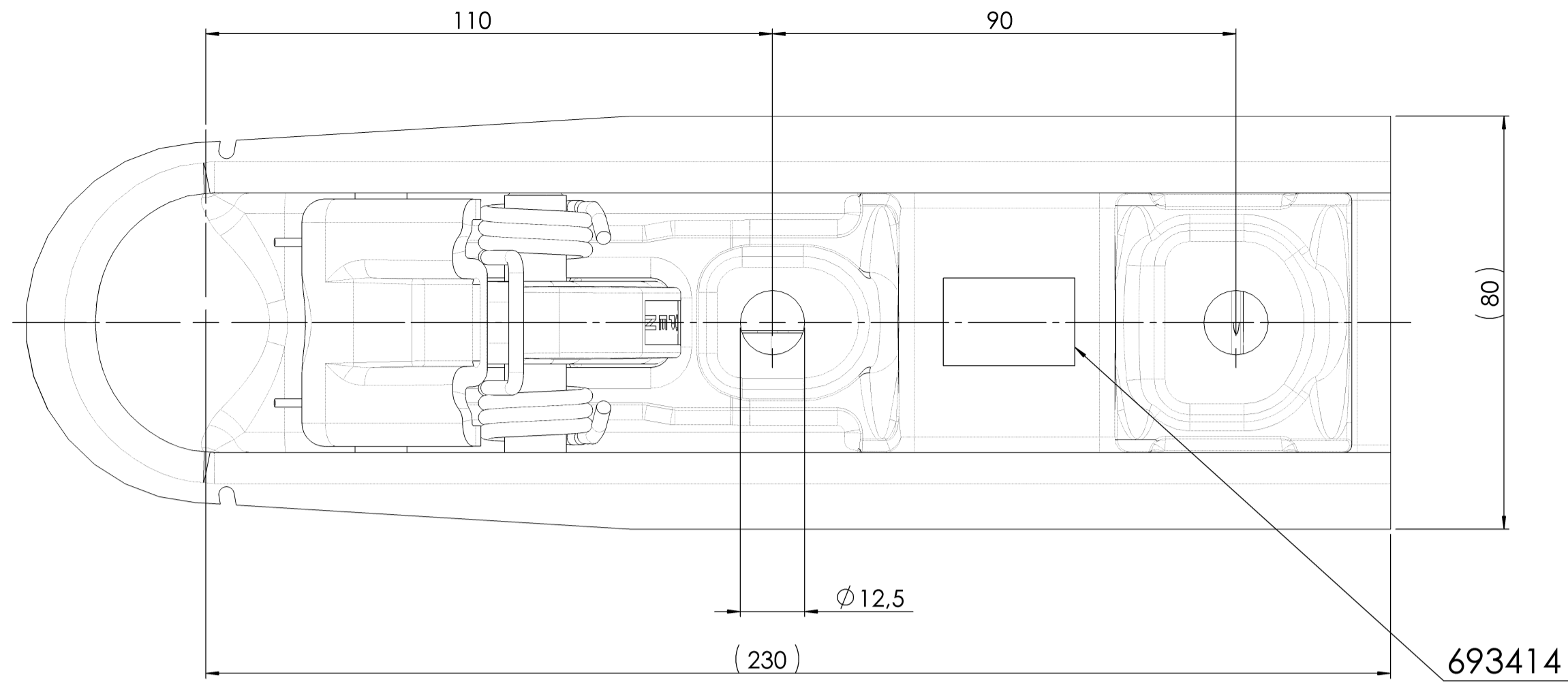


Typenschildangaben eingeprägt:

AL-KO KOBER  
AK 7 V Ausf. D  
GA 750kg S 75  
B 50-X D 7,19

E1 55R-01 0232  
1 224 334  
A 12345678



Vers.		Revs		Änderungstext		Gewicht		1,400 KG		Bearb. Name: BESTLER		Datum: 01.02.2007	
04		D		Entfall der Prüfnummer e1		Oberfläche nach EN ISO 1302		Zul. Abweichung nach DIN ISO 2768 M		Werkstoff		Norm	
03		C		Typenschild ECE R55 hinzu		-		-		Halbzeug		Norm	
02		B		Ergänzung der Montageposition Bedienungsanleitung		-		-		-		Materialnr.	
01		A		Geänderte Einzelteile aktualisiert;		-		-		-		-	
04		D		30017		21.11.2017		BESTLER		Benennung		Projekt: -	
03		C		16901		01.03.2012		FRANKT		<b>KUPLUNG KUGL AK7/D VKT50 PLUS</b> VKT 50		Klass.-Nr.	
02		B		16111		17.06.2010		FRANKT				168003	
01		A		15649		30.03.2010		FISCHER				Maßstab 1:1	
Urspr.		-		Ers. f.		-		Ers. d.		-		Format A2	

PDM-Status:

freigegeben

Schutzvermerk nach DIN ISO 16016 beachten!!!

Schutzvermerk nach DIN ISO 16016 beachten  
© Alle Rechte bei AL-KO, auch für Schutzrechtsanmeldungen. Alle Verfügungsbefugnisse, wie Kopie- und Weitergaberechte, bei uns.

ausgegeben von: FREIJ 22.07.2021 08:37:54

1224334\_AK7\_VKT 50 / Montag, 8. Juli 2019 13:31:47

Vorlage Ver.-4.3.1 / 14.07.2005